

Pablo®

Pablo®

INFO@PABLODESIGNS.COM
INFO@PABLODESIGNS.EU

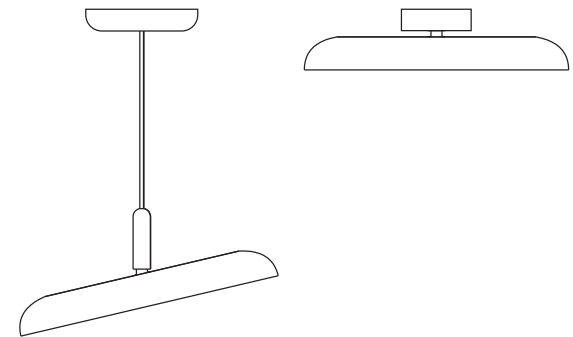
888 MARIN ST
SAN FRANCISCO, CA
94124

PABLODESIGNS.COM
PABLODESIGNS.EU

NIVÉL

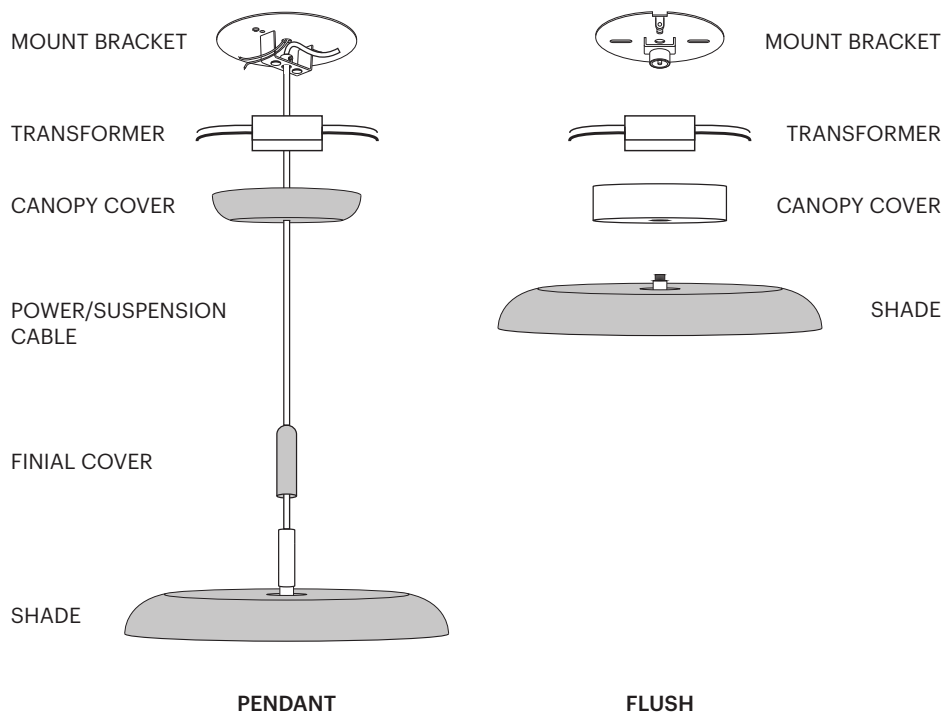
PENDANT & FLUSH

ASSEMBLY INSTRUCTIONS



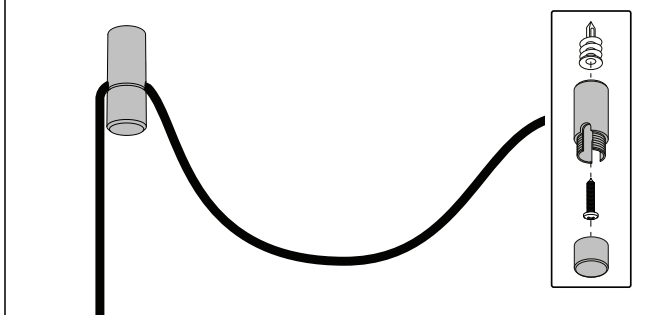
Pablo[®] NIVÉL

ASSEMBLY



SWAG MOUNT (PENDANT ONLY)

DE: DECKENKABELHALTERUNG
FR: SUPPORT DE CÂBLE AU PLAFOND
IT: SUPPORTO PER CAVO A SOFFITTO



EN: SPECIFICATIONS

NIVÉL 15

High output LED array
2700K
10.5 Watt
500 Lumens

NIVÉL 22

High output LED array
2700K
10.5 Watt
800 Lumens

DE: SPEZIFIKATIONEN

NIVÉL 15

Hochleistungs-LED-Array
2700K
10.5 Watt
500 Lumens

NIVÉL 22

Hochleistungs-LED-Array
2700K
10.5 Watt
800 Lumens

HALTERUNG
TRANSFORMATOR
DACHABDECKUNG
NETZ-/AUFHÄNGUNGSKABEL
ENDGÜLTIGE ABDECKUNG
SCHATTENMONTAGE
PENDELLEUCHTE

HALTERUNG
TRANSFORMATOR
DACHABDECKUNG
SCHATTENMONTAGE
PENDELLEUCHTE

FR: CARACTÉRISTIQUES

NIVÉL 15

Réseau de LED à haut rendement
2700K
10.5 Watt
500 Lumens

NIVÉL 22

Réseau de LED à haut rendement
2700K
10.5 Watt
800 Lumens

SUPPORT DE MONTAGE
TRANSFORMATEUR
COUVERCLE D'AUVENT
CÂBLE D'ALIMENTATION/SUSPENSION
COUVERCLE FINIAL
ASSEMBLAGE DE L'OMBRE

SUPPORT DE MONTAGE
TRANSFORMATEUR
COUVERCLE D'AUVENT
ASSEMBLAGE DE L'OMBRE
MONTAGE ENCASTRÉ

SUSPENSION

IT: SPECIFICHE

NIVÉL 15

Array LED ad alto rendimento
2700K
10.5 Watt
500 Lumens

NIVÉL 22

Array LED ad alto rendimento
2700K
10.5 Watt
800 Lumens

STAFFA DI MONTAGGIO
TRASFORMATORE
COPERTURA A BALDACCHINO
CAVO DI ALIMENTAZIONE/SOSPENSIONE
COPERTINA FINALE
MONTAGGIO OMBREGGIANTE

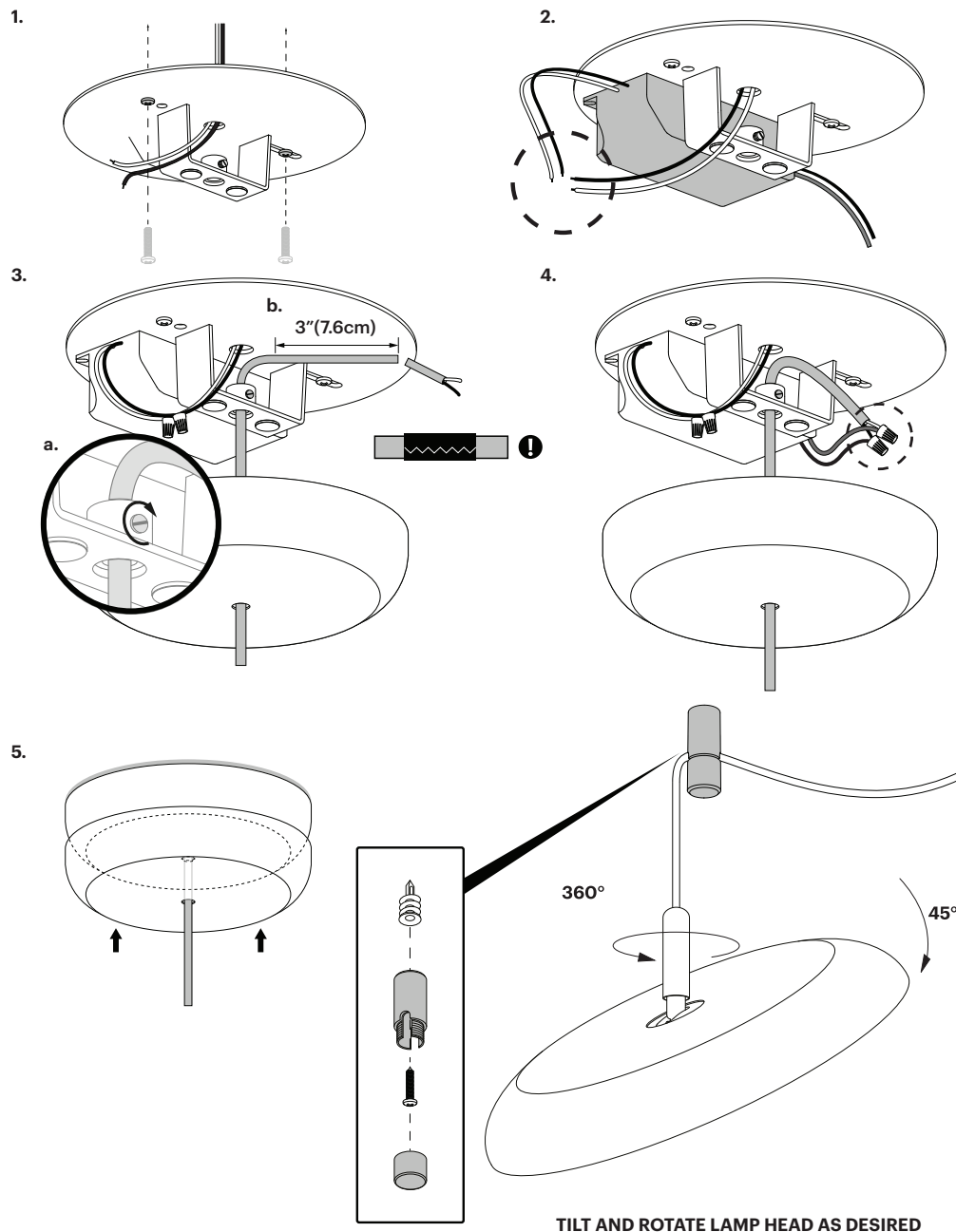
STAFFA DI MONTAGGIO
TRASFORMATORE
COPERTURA A BALDACCHINO
MONTAGGIO OMBREGGIANTE

SOSPENSIONE

SOSPENSIONE

Pablo®

NIVÉL PENDANT



EN: ASSEMBLY

1. SECURE MOUNTING PLATE TO JBOX OR CEILING.
2. SECURE TRANSFORMER TO PLATE USING PROVIDED TAPE. WIRE TRANSFORMER TO BUILDING (WHITE TO WHITE/BLACK TO BLACK)
3. **A** PASS CORD THROUGH CANOPY AND STRAIN RELIEF. SET LAMP HEIGHT BY TIGHTENING THE SET SCREW.
B CUT CORD TO LENGTH: WRAP CABLE IN ELECTRICAL TAPE BEFORE CUTTING TO PREVENT FABRIC SLEEVE FROM FRAYING (**NOTE! INCLUDE AN ADDITIONAL 3 INCHES (7.6CM) FOR WIRING**)
4. WIRE LAMP TO TRANSFORMER (**RED TO WHITE/BLACK TO BLACK**)
5. SECURE CANOPY TO MOUNTING PLATE.

TILT AND ROTATE LAMP HEAD AS DESIRED

DE: MONTAGE

1. SICHERE MONTAGEPLATTE AN JBOX ODER DECKE.
2. BEFESTIGEN SIE DEN TRANSFORMATOR MIT DEM MITGELIEFERTEN KLEBEBAND AN DER PLATTE. DRAHTTRANSFORMATOR ZUM GEBÄUDE.
3. **A** KABEL DURCH BALDACHIN UND ZUGENTLASTUNG FÜHREN. LAMPENHÖHE DURCH ANZIEHEN DER STELLSCHRAUBE EINSTELLEN.
B KABEL AUF LÄNGE ZUSCHNEIDEN: KLEBEBAND VOR DEM SCHNEIDEN, UM EIN AUSFRANSEN DER STOFFHÜLLE ZU VERHINDERN (**HINWEIS! ZUSÄTZLICHE 3 ZOLL (7,6 CM) FÜR DIE VERKABELUNG ENTHALTEN**)
4. LAMPENKABEL AN TRANSFORMATOR (**ROT AUF WEISS/SCHWARZ AUF SCHWARZ**)
5. BALDACHIN AN MONTAGEPLATTE BEFESTIGEN.

NEIGEN UND DREHEN SIE DEN LAMPENKOPF NACH WUNSCH

FR: ASSEMBLÉ

1. FIXEZ LA PLAQUE DE MONTAGE AU JBOX OU AU PLAFOND.
2. FIXEZ LE TRANSFORMATEUR À LA PLAQUE À L'AIDE DU RUBAN ADHÉSIF FOURNI. TRANSFORMATEUR FILAIRE AU BÂTIMENT.
3. **A** PASSER LE CORDON À TRAVERS LA CANOPÉE ET LE SERRE-CÂBLE. RÉGLEZ LA HAUTEUR DE LA LAMPE EN SERRANT LA VIS DE RÉGLAGE.
B COUPER LE CORDON À LA BONNE LONGUEUR: RUBAN ADHÉSIF AVANT DE COUPER POUR ÉVITER QUE LE MANCHON EN TISSU NE S'EFFILOCHE (**REMARQUE ! INCLURE 7,6 CM (3 POUÇES) SUPPLÉMENTAIRES POUR LE CÂBLAGE**)
4. FILER LA LAMPE AU TRANSFORMATEUR (**ROUGE À BLANC/NOIR À NOIR**)
5. FIXEZ L'AUVENT À LA PLAQUE DE MONTAGE.

INCLINEZ ET TOURNEZ LA TÊTE DE LAMPE COMME DÉSIRÉ

IT: MONTAGGIO

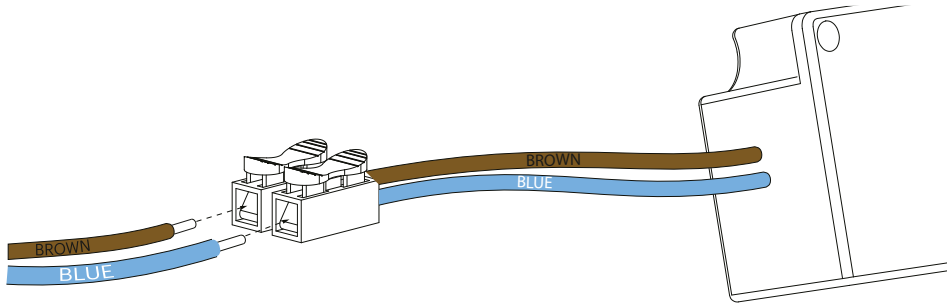
1. FISSARE LA PIASTRA DI MONTAGGIO SU JBOX O SOFFITTO.
2. FISSARE IL TRASFORMATORE ALLA PIASTRA UTILIZZANDO IL NASTRO FORNITO. TRASFORMATORE DI FILO PER EDIFICIO.
3. **A** FAR PASSARE IL CAVO ATTRAVERSO IL TETTuccio E IL PRESSACAVO. IMPOSTARE L'ALTEZZA DELLA LAMPADA SERRANDO LA VITE DI FERMO.
B TAGLIARE IL CAVO A MISURA: NASTRO ADESIVO PRIMA DEL TAGLIO PER EVITARE CHE LA MANICA DEL TESSUTO SI SFILACCI (**NOTA! INCLUDERE ALTRI 3 POLLICI (7,6 CM) PER IL CABLAGGIO**)
4. LAMPADA FILO A TRASFORMATORE (**ROSSO A BIANCO/NERO A NERO**)
5. FISSARE IL TETTuccio ALLA PIASTRA DI MONTAGGIO.

INCLINARE E RUOTARE LA TESTA DELLA LAMPADA COME DESIDERATO

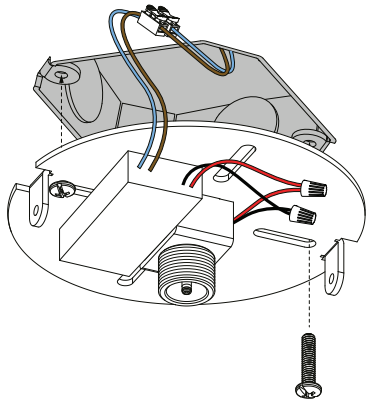
Pablo®

NIVÉL FLUSH

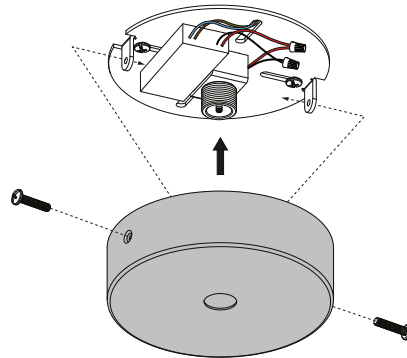
1.



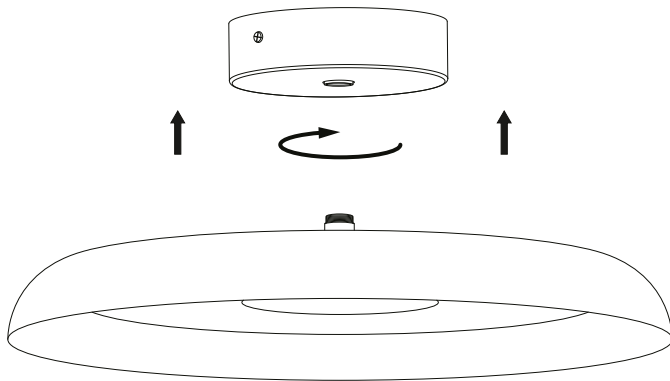
2.



3.



4.



EN: ASSEMBLY

1. WIRE BUILDING TO TRANSFORMER (**BLUE TO BLUE/BROWN TO BROWN**)
2. WIRE TRANSFORMER TO MOUNT BRACKET ASSEMBLY (**RED TO RED/BLACK TO BLACK**). SECURE MOUNT BRACKET USING SCREWS PROVIDED.
3. SECURE CANOPY COVER TO MOUNT BRACKET USING (2) SCREWS PROVIDED.
4. THREAD LAMP ASSEMBLY ON TO CANOPY ASSEMBLY.

DE: MONTAGE

1. KABELGEBÄUDE ZU TRANSFORMATOR (**BLAU ZU BLAU/BRAUN ZU BRAUN**)
2. BKABELTRANSFORMATOR AN MONTAGEHALTERUNG MONTIEREN (**ROT AN ROT/SCHWARZ AN SCHWARZ**). BEFESTIGEN SIE DIE MONTAGEHALTERUNG MIT DEN MITGELIEFERTEN SCHRAUBEN.
3. BEFESTIGEN SIE DIE HAUBENABDECKUNG MIT DEN (2) MITGELIEFERTEN SCHRAUBEN AN DER HALTERUNG.
4. SCHRAUBEN SIE DIE LAMPENBAUGRUPPE AUF DIE BALDACHINBAUGRUPPE.

FR: ASSEMBLÉ

1. BÂTIMENT DE CÂBLE AU TRANSFORMATEUR (**BLEU À BLEU/BRUN À BRUN**)
2. CÂBLEZ LE TRANSFORMATEUR POUR MONTER L'ENSEMBLE DE SUPPORT (**ROUGE À ROUGE/NOIR À NOIR**). PLACEZ LE TRANSFORMATEUR DANS JBOX ET FIXEZ LE SUPPORT DE MONTAGE À JBOX À L'AIDE DES VIS FOURNIES.
3. FIXEZ LE COUVERCLE DE L'AUVENT AU SUPPORT DE MONTAGE À L'AIDE DES (2) VIS FOURNIES.
4. VISSEZ L'ASSEMBLAGE DE LA LAMPE SUR L'ASSEMBLAGE DE LA CANOPÉE.

IT: MONTAGGIO

1. FILO DA COSTRUZIONE A TRANSFORMER (**BLU A BLU/MARRONE A MARRONE**)
2. TRASFORMATORE A FILO PER MONTAGGIO STAFFA DI MONTAGGIO (**ROSSO SU ROSSO/NERO SU NERO**). METTI IL TRASFORMATORE IN JBOX AN DE FISSAGGIO STAFFA DI MONTAGGIO SU JBOX UTILIZZANDO LE VITI IN DOTAZIONE.
3. FISSARE LA COPERTURA DEL TETTuccio ALLA STAFFA DI MONTAGGIO UTILIZZANDO (2) VITI IN DOTAZIONE.
4. INFILARE IL GRUPPO LAMPADA SUL GRUPPO DEL TETTuccio.