

CIELO CHANDELIER

EN: 220V ASSEMBLY & INSTALLATION INSTRUCTIONS

DE: 220 V MONTAGE- & INSTALLATIONSANLEITUNG

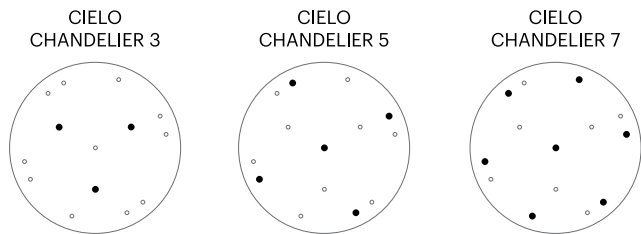
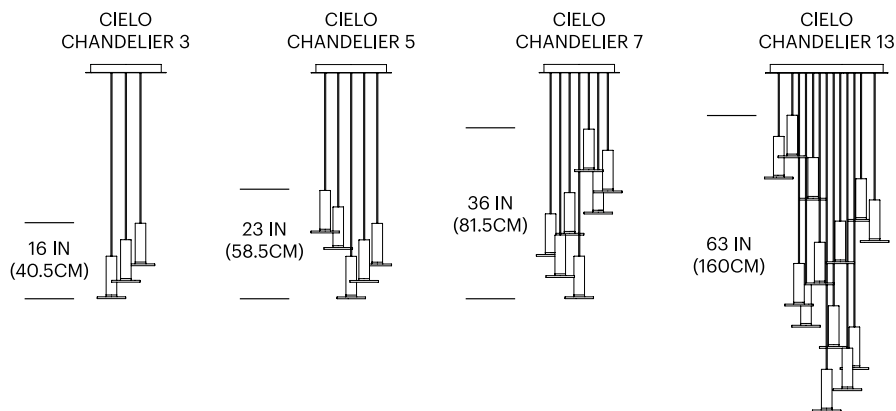
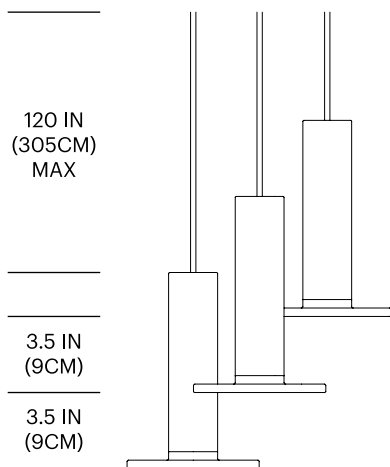
FR: INSTRUCTIONS D'ASSEMBLAGE ET D'INSTALLATION 220 V

ES: INSTRUCCIONES DE MONTAJE E INSTALACIÓN 220 V

IT: ISTRUZIONI PER L'ASSEMBLAGGIO E L'INSTALLAZIONE 220 V



CIELO CHANDELIER



CIELO CHANDELIER

EN: SUGGESTED HANGING CONFIGURATION

- 1 DETERMINE APPROPRIATE HEIGHT ABOVE SURFACE FOR LOWEST LAMP.
- 2 SPACE EACH LAMP 3.5 INCHES (9CM) ABOVE THE PREVIOUS LAMP.
- 3 MOVE UPWARDS IN A SPIRAL PATTERN.

◆ **NOTE:** CIELO CHANDELIER 3, 5 AND 7 HAVE NUMBERS ON THE MOUNTING PLATE TO INDICATE WHICH HOLES ARE USED. CHANDELIER 13 DOES NOT HAVE NUMBERS ON MOUNTING PLATE, ALL HOLES ARE USED.

NOTE: INSTALLATION REQUIRES STANDARD PHILLIPS HEAD SCREW DRIVER AND #2 FLAT HEAD SCREW DRIVER.

DE: VORSCHLAG FÜR DIE MONTAGE

- 1 ERMITTELN SIE DIE GEEIGNETE HÖHE AUS DEM ABSTAND ZWISCHEN UNTERSTER LAMPE UND MÖBELOBERFLÄCHE.
 - 2 DER ABSTAND ZWISCHEN DEN LAMPEN SOLLTE JEWEILS 9 CM BETRAGEN.
 - 3 DIE ANORDNUNG ERGIBT EINE AUFWÄRTSSPIRALE.
- ◆ **HINWEIS:** BEI CIELO LÜSTERN 3, 5 UND 7 IST AUS DEN ZAHLEN AN DER MONTAGEPLATTE ERSICHTLICH, WELCHE LÖCHER VERWENDET WERDEN. FÜR LÜSTER 13 GIBT ES KEINE ZAHLEN AUF DER MONTAGEPLATTE, ES WERDEN ALLE LÖCHER VERWENDET.

HINWEIS: FÜR DIE INSTALLATION SIND EIN STANDARD PHILLIPS-SCHRAUBENDREHER UND EIN SCHLITZSCHRAUBENDREHER NR. 2 ERFORDERLICH.

FR: DISPOSITION SUGGÉRÉE DES SUSPENSIONS

- 1 DÉTERMINEZ LA HAUTEUR APPROPRIÉE DE LA LAMPE LA PLUS BASSE AU-DESSUS DE LA SURFACE.
- 2 LAISSEZ 9 CM (3,5 PO.) EN HAUTEUR ENTRE CHAQUE LAMPE.
- 3 ALLEZ VERS LE HAUT EN SPIRALE.

◆ **REMARQUE:** LA PLATINE DE FIXATION DES MODÈLES À 3, 5, ET 7 LUSTRES CIELO COMPORTE DES NUMÉROS POUR INDIQUER LES TROUS À UTILISER. LA PLATINE DE FIXATION DU MODÈLE À 13 LUSTRES NE COMPORTE AUCUN NUMÉRO. TOUS LES TROUS SONT UTILISÉS.

REMARQUE: L'INSTALLATION NÉCESSITE UN TOURNEVIS CRUCIFORME STANDARD ET UN TOURNEVIS À TÊTE PLATE 2.

ES: CONFIGURACIÓN DE SUSPENSIÓN SUGERIDA

- 1 FIJE LA PLACA DE MONTAJE A LA CAJA DE CONEXIÓN
- 2 COLOQUE CADA LÁMPARA 9 CM POR ENCIMA DE LA LÁMPARA ANTERIOR
- 3 SUBA CON UN PATRÓN EN ESPIRAL.

◆ **NOTA:** LOS CIELO CHANDELIER 3, 5 Y 7 TIENEN NÚMEROS EN LA PLACA DE MONTAJE PARA INDICAR QUÉ ORIFICIOS SE USAN. CHANDELIER 13 NO TIENE NÚMEROS EN LA PLACA DE MONTAJE PORQUE SE USAN TODOS LOS ORIFICIOS.

NOTA: LA INSTALACIÓN REQUIERE UN DESTORNILLADOR DE CABEZA PHILLIPS ESTÁNDAR Y UN DESTORNILLADOR DE CABEZA PLANA #2.

IT: CONFIGURAZIONE DI SOSPENSIONE SUGGERITA

- 1 DECIDERE L'ALTEZZA GIUSTA AL DI SOPRA DELLA SUPERFICIE PER LA LAMPADA PIÙ IN BASSO.
- 2 DISTANZIARE CIASCUNA LAMPADA DI CIRCA 56-71 CM DAL CENTRO DI QUELLA PRECEDENTE
- 3 PROCEDERE VERSO L'ALTO CON MOTIVO A SPIRALE.

◆ **NOTA:** I LAMPADARI CIELO DA 3, 5 E 7 HANNO DEI NUMERI SULLA PIASTRA DI MONTAGGIO PER INDICARE QUALI FORI UTILIZZARE. IL LAMPADARIO DA 13 NON HA ALCUN NUMERO SULLA PIASTRA DI MONTAGGIO, SONO UTILIZZATI TUTTI I FORI.

NOTA: L'INSTALLAZIONE RICHIEDE UN CACCIAVITE A CROCE STANDARD E UN CACCIAVITE A TAGLIO N. 2

Pablo®

CIELO CHANDELIER

EN: IMPORTANT: WE RECOMMEND FIXTURE BE INSTALLED BY AN ELECTRICIAN. CIELO CHANDELIER 13 MUST BE SECURELY ANCHORED TO 150LBS RATED JUNCTION BOX OR MOUNTED TO CEILING STUDS.

- 1 ROUTE BUILDING WIRING THROUGH MOUNTING PLATE.
- 2 ATTACH PLATE TO JUNCTION BOX WITH PROVIDED JUNCTION BOX MACHINE SCREWS.
- 3 WIRE BUILDING WIRING TO TERMINAL BLOCK: BLUE TO WHITE BROWN TO BLACK.
- 4 ANCHOR PLATE INTO CEILING STUDS WITH PROVIDED WOOD SCREWS IF POSSIBLE. IF NOT, USE PROVIDED CEILING ANCHORS AND WOOD SCREWS TO SECURE PLATE TO CEILING.

DE: WICHTIG: WIR EMPFEHLEN DIE INSTALLATION DURCH EINEN ELEKTRIKER DER CIELO LÜSTER 13 MUSS SICHER AN EINER AUF 70 KG AUSGELEGTEN ANSCHLUSSDOSE ODER AN EINEM DECKENTRÄGER BEFESTIGT WERDEN.

- 1 AUSLASSKABEL DURCH DIE MONTAGEPLATTE FÜHREN.
- 2 PLATTE MIT DEN BEILIEGENDEN ANSCHLUSSDOSENMASCHINENSCHRAUBEN AN DER ANSCHLUSSDOSE BEFESTIGEN.
- 3 AUSLASSKABEL AN DIE KLEMMLEISTE ANSCHLIESSEN: BLAU ZU WEISS, BRAUN ZU SCHWARZ.
- 4 PLATTE WENN MÖGLICH MIT DEN BEILIEGENDEN HOLZSCHRAUBEN AM DECKENTRÄGER BEFESTIGEN. ANDERNFALLS DIE BEILIEGENDEN DECKENDÜBEL UND HOLZSCHRAUBEN FÜR DIE BEFESTIGUNG DER PLATTE AN DER DECKE VERWENDEN.

FR: IMPORTANT: IL EST CONSEILLÉ QUE CE LUMINAIRE SOIT INSTALLÉ PAR UN ÉLECTRICIEN. LE MODÈLE CIELO À 13 LUSTRES DOIT ÊTRE CORRECTEMENT FIXÉ À UNE BOÎTE DE JONCTION SUPPORTANT 68 KG OU ÊTRE VISSÉ AUX MONTANTS DU PLAFOND.

- 1 ACHEMINEZ LE CÂBLAGE DU BÂTIMENT À TRAVERS LA PLATINE DE FIXATION.
- 2 FIXEZ LA PLATINE À LA BOÎTE DE JONCTION AVEC LES VIS MÉCANIQUES FOURNIES POUR LA BOÎTE DE JONCTION.
- 3 BRANCHEZ LE CÂBLAGE DU BÂTIMENT AU BLOC DE JONCTION : BLEU À BLANC MARRON À NOIR.
- 4 FIXEZ LA PLATINE AUX MONTANTS DU PLAFOND AVEC LES VIS À BOIS FOURNIES SI POSSIBLE. DANS LE CAS CONTRAIRE, UTILISEZ LES CHEVILLES DE PLAFOND FOURNIES ET LES VIS À BOIS POUR FIXER LA PLATINE AU PLAFOND.

ES: IMPORTANTE: RECOMENDAMOS QUE EL APLIQUE SEA INSTALADO POR UN ELECTRICISTA. CIELO CHANDELIER DEBE ANCLARSE CON SEGURIDAD A UNA CAJA DE CONEXIÓN APTA PARA 150 LIBRAS O MONTARSE EN TACOS DE TECHO.

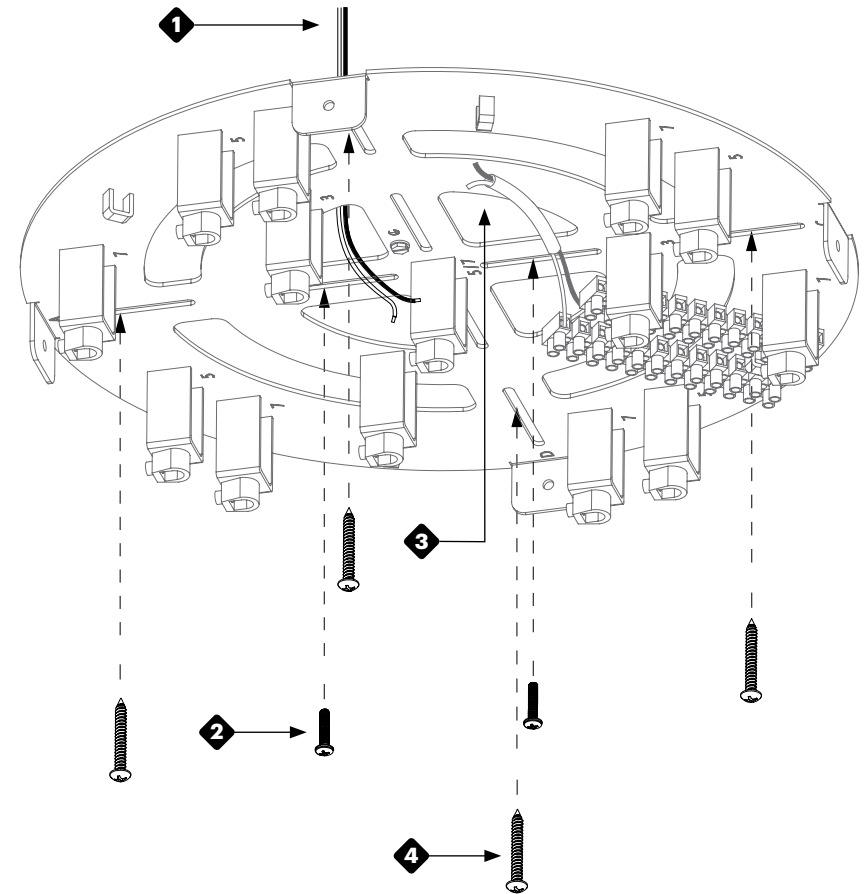
- 1 PASE EL CABLEADO DEL EDIFICIO A TRAVÉS DE LA PLACA DE MONTAJE.
- 2 FIJE LA PLACA A LA CAJA DE CONEXIÓN CON LOS TORNILLOS DE METAL DE LA CAJA DE CONEXIÓN SUMINISTRADOS.
- 3 CONECTE EL CABLEADO DEL EDIFICIO AL BLOQUE DEL TERMINAL: AZUL A BLANCO, MARRÓN A NEGRO.
- 4 ANCLE LA PLACA A LOS TACOS DE TECHO CON LOS TORNILLOS DE MADERA SUMINISTRADOS SI ES POSIBLE. SI NO, UTILICE LOS ANCLAJES DE TECHO SUMINISTRADOS Y LOS TORNILLOS DE MADERA PARA FIJAR LA PLACA AL TECHO.

IT: IMPORTANTE: SI RACCOMANDA DI FAR ESEGUIRE L'INSTALLAZIONE DA UN ELETTRICISTA. IL CALENDARIO CIELO 13 DEVE ESSERE FISSATO IN MODO SICURO ALLA SCATOLA DI GIUNZIONE PER PESI DA CIRCA 70 CHILI O MONTATO A BORCHIE A SOFFITTO.

- 1 FAR PASSARE I FILI CHE FUORIESCONO DAL SOFFITTO ATTRAVERSO LA PIASTRA DI MONTAGGIO.
- 2 FISSARE LA PIASTRA ALLA SCATOLA DI GIUNZIONE CON LE VITI MACCHINA DELLA SCATOLA.
- 3 COLLEGARE I FILI DELL'IMPIANTO ALLA MORSETTIERA: IL BLU AL BIANCO E IL MARRONE AL NERO.
- 4 FISSARE LA PIASTRA ALLE BORCHIE A SOFFITTO CON LE VITI PER LEGNO FORNITE, SE POSSIBILE. ALTRIMENTI, USARE I TASSELLI PER SOFFITTO FORNITI E LE VITI PER LEGNO PER FISSARE LA PIASTRA AL SOFFITTO.

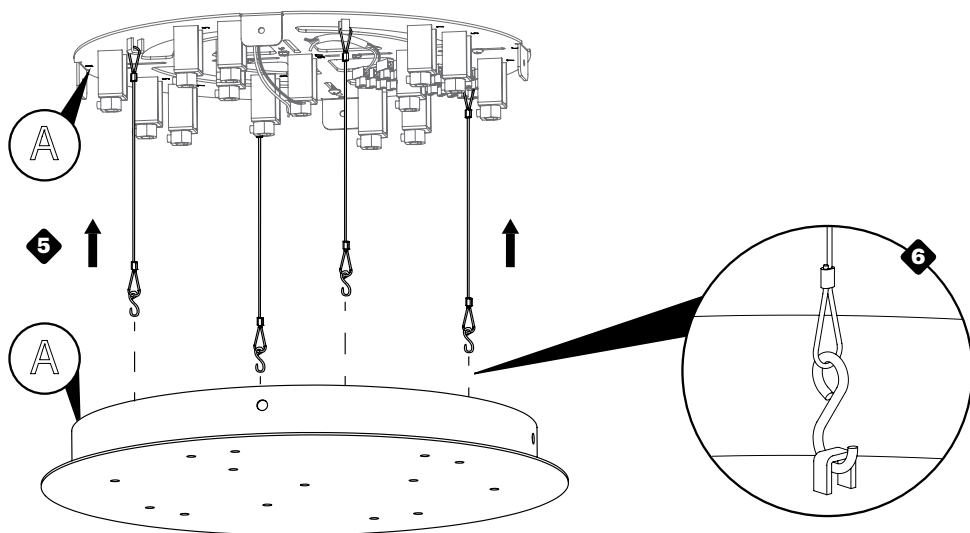
Pablo®

CIELO CHANDELIER



Pablo®

CIELO CHANDELIER



Pablo®

CIELO CHANDELIER

EN:

- 5 ALIGN LETTERS ON MOUNTING PLATE WITH CORRESPONDING LETTERS ON CANOPY COVER.
- 6 ATTACH CABLE HOOKS TO CABLE MOUNTS ON V CANOPY COVER TO SUPPORT CANOPY COVER DURING INSTALLATION. CABLE HOOKS MUST REMAIN ATTACHED TO CANOPY COVER TO ENSURE SAFE INSTALLATION.

NOTE: CIELO CHANDELIER 13 DOES NOT HAVE LETTERS ON CANOPY COVER AND MOUNTING PLATE. ALIGN HOLES AND ASSEMBLE.

DE:

- 5 DIE BUCHSTABEN AM BALDACHIN AN DEN BUCHSTABEN AN DER MONTAGEPLATTE AUSRICHTEN.
- 6 DIE SEILHAKEN IN DEN RINGEN AM BALDACHIN EINHAKEN, DAMIT DER BALDACHIN WÄHREND DER INSTALLATION GEHALTEN WIRD. FÜR EINE SICHERE INSTALLATION MÜSSEN DIE SEILHAKEN AM BALDACHIN FESTGEMACHT BLEIBEN.

HINWEIS: CIELO LÜSTER 13 WEIST KEINE BUCHSTABEN AM BALDACHIN UND AN DER MONTAGEPLATTE AUF: LÖCHER AUSRICHTEN UND ZUSAMMENBAUEN.

FR:

- 5 ALIGNEZ LES LETTRES DE LA PLATINE DE FIXATION AVEC LES LETTRES CORRESPONDANTES DE LA ROSACE.
- 6 FIXEZ LES CROCHETS DE CÂBLE AUX FIXATIONS DE LA ROSACE POUR SOUTENIR CELLE-CI PENDANT L'INSTALLATION. LES CROCHETS DE CÂBLE DOIVENT RESTER ATTACHÉS À LA ROSACE POUR SÉCURISER LA PROCÉDURE D'INSTALLATION.

REMARQUE: LA ROSACE ET LA PLATINE DE FIXATION DU MODÈLE À 13 LUSTRES CIELO NE COMPORTENT AUCUNE LETTRE. ALIGNEZ LES TROUS ET ASSEMBLEZ.

ES:

- 5 ALINEE LAS LETRAS DE LA PLACA DE MONTAJE CON LAS LETRAS CORRESPONDIENTES DE LA CUBIERTA DE DOSEL.
- 6 CONECTE LOS GANCHOS DE LÍNEA CON LOS SOPORTES DE LÍNEA EN LA CUBIERTA DE DOSEL EN V PARA SUJETARLA DURANTE LA INSTALACIÓN. LOS GANCHOS DE LÍNEA DEBEN PERMANECER UNIDOS A LA CUBIERTA DE DOSEL PARA GARANTIZAR UNA INSTALACIÓN SEGURA.

NOTA: CIELO CHANDELIER 13 NO TIENE LETRAS EN LA CUBIERTA DE DOSEL Y LA PLACA DE MONTAJE. ALINEE LOS ORIFICIOS Y REALICE EL MONTAJE.

IT:

- 5 ALLINEARE LE LETTERE SULLA PIASTRA DI MONTAGGIO CON LE LETTERE CORRISPONDENTI SUL COPERCHIO COPRIFILI.
- 6 FISSARE I GANCI FERMACAVO AI RELATIVI MONTANTI SUL COPERCHIO COPRIFILI PER SOSTENERLO DURANTE L'INSTALLAZIONE. I GANCI FERMACAVO DEVONO RIMANERE FISSATI AL COPERCHIO COPRIFILI PER GARANTIRE LA SICUREZZA DELL'INSTALLAZIONE.

NOTA: IL LAMPADARIO CIELO NON HA ALCUNA LETTERA SUL COPERCHIO COPRIFILI O SULLA PIASTRA DI MONTAGGIO. ALLINEARE I FORI E MONTARE.

Pablo®

CIELO CHANDELIER

EN:

- 1 USING THE NUMBERS ON THE MOUNTING PLATE AS A GUIDE, FEED PENDANT CORDS THROUGH ASSIGNED NUMBERED HOLES IN CANOPY COVER AND STRAIN RELIEFS.
 - 2 PULL PENDANTS TO DESIRED HEIGHT REFERENCING SUGGESTED HANGING CONFIGURATIONS. USE #2 FLAT HEAD SCREW DRIVER TO SET STRAIN RELIEFS.
 - 3 PRESS RUBBER PLUGS INTO UNUSED HOLES FROM V INSIDE OF CANOPY COVER.
- ◆ **NOTE:** INSTALLATION SHOWN IS FOR CIELO CHANDELIER 3. FOR CIELO CHANDELIERS 5, 7 AND 13, FOLLOW THE SAME WIRING PROCESS USING THE HOLE PLACEMENT OUTLINED IN SUGGESTED HANGING CONFIGURATIONS.

DE:

- 1 AUSGEHEND VON DEN ZAHLEN AN DER MONTAGEPLATTE WERDEN DIE PENDELLEITUNGEN DURCH DIE ENTSPRECHENDEN LÖCHER UND ZUGENTLASTUNGEN IM BALDACHIN GEFÜHRT.
 - 2 DIE PENDELLEITUNGEN SOLLTEN BIS ZUR GEWÜNSCHTEN, DER VORGESCHLAGENEN ANORDNUNG ENTSPRECHENDEN HÖHE REICHEN. DIE ZUGENTLASTUNG MIT DEM SCHLITZSCHRAUBENDREHER NR. 2 ARRETIEREN.
 - 3 NICHT BENUTZTE LÖCHER AN DER INNENSEITE DES BALDACHINS MIT GUMMISTOPFEN VERSCHLIESSEN.
- ◆ **HINWEIS:** HIER WIRD DIE INSTALLATION DES CIELO LÜSTER 3 DARGESTELLT. FÜR DEN CIELO LÜSTER 5, 7 UND 13 ERFOLGT DIE VERDRÄHTUNG EBENSO, ES KOMMT DIE IN DER VORGESCHLAGENEN ANORDNUNG GEZEIGTE LOCHPOSITIONIERUNG ZUM EINSATZ.

FR:

- 1 EN UTILISANT LES NUMÉROS INSCRITS SUR LA PLATINE DE FIXATION COMME RÉFÉRENCE, FAITES PASSER LES CORDONS DE SUSPENSION À TRAVERS LES TROUS NUMÉROTÉS ASSIGNÉS DE LA ROSACE ET DES SERRE-CÂBLES.
 - 2 TIREZ LES CORDONS DE SUSPENSION À LA HAUTEUR DÉSIRÉE EN CONSULTANT LES DISPOSITIONS SUGGÉRÉES DES SUSPENSIONS. UTILISEZ UN TOURNEVIS À POINTE PLATE 2 POUR RÉGLER LES SERRE-CÂBLES.
 - 3 COMPRIMEZ LES CACHES EN CAOUTCHOUC DANS LES TROUS NON UTILISÉS À L'INTÉRIEUR DE LA ROSACE.
- ◆ **REMARQUE :** L'INSTALLATION ILLUSTRÉE CONCERNE LE MODÈLE À 3 LUSTRES CIELO. POUR LE MODÈLE À 5, 7 ET 13 LUSTRES CIELO, SUIVEZ LA MÊME PROCÉDURE DE CÂBLAGE EN UTILISANT LES EMPLACEMENTS DE TROUS INDICQUÉS DANS LES DISPOSITIONS SUGGÉRÉES DES LUSTRES.

ES:

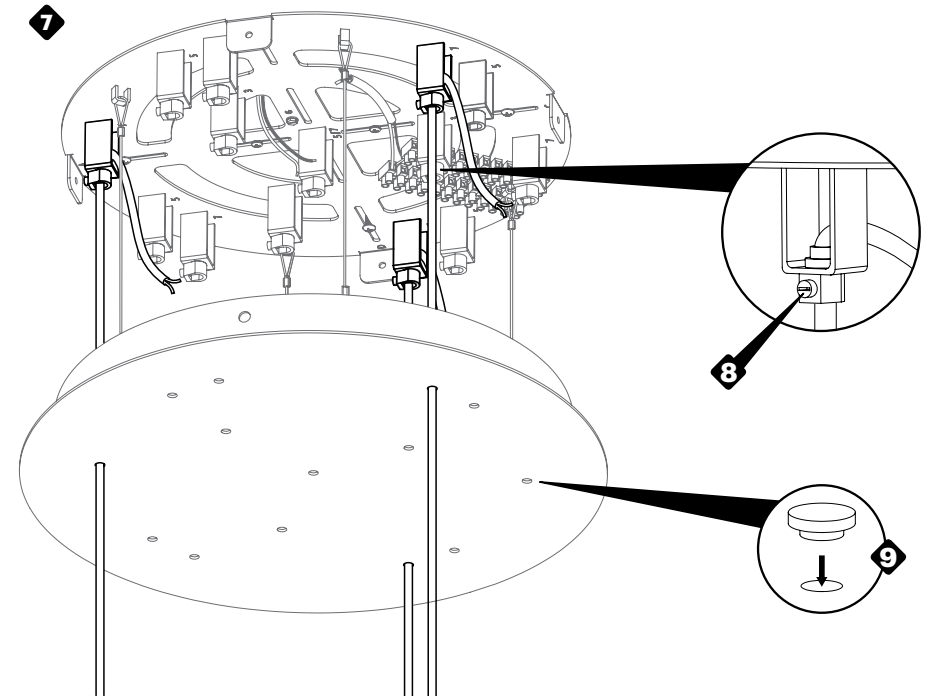
- 1 CON LOS NÚMEROS DE LA PLACA DE MONTAJE COMO GUÍA, PASE LOS CABLES COLGANTES POR LOS ORIFICIOS NUMERADOS ASIGNADOS DE LA CUBIERTA DE SOSEL Y LOS ALIVIOS DE PRESIÓN.
 - 2 TIRE DE LOS COLGANTES A LA ALTURA DESEADA TOMANDO COMO REFERENCIA LAS CONFIGURACIONES DE SUSPENSIÓN SUGERIDAS. UTILICE EL DESTORNILLADOR DE CABEZA PLANA #2 PARA FIJAR LOS ALIVIOS DE PRESIÓN.
 - 3 META LOS TAPONES DE GOMA EN LOS AGUJEROS SIN USAR DESDE EL INTERIOR DE LA CUBIERTA DE SOSEL.
- ◆ **NOTA:** LA INSTALACIÓN QUE SE MUESTRA ES PARA EL CIELO CHANDELIER 3. PARA LOS CIELO CHANDELIER 5, 7 Y 13, SIGA EL MISMO PROCESO DE CABLEADO UTILIZANDO LA UBICACIÓN DE ORIFICIOS QUE SE DESCRIBE EN LAS CONFIGURACIONES DE SUSPENSIÓN SUGERIDAS.

IT:

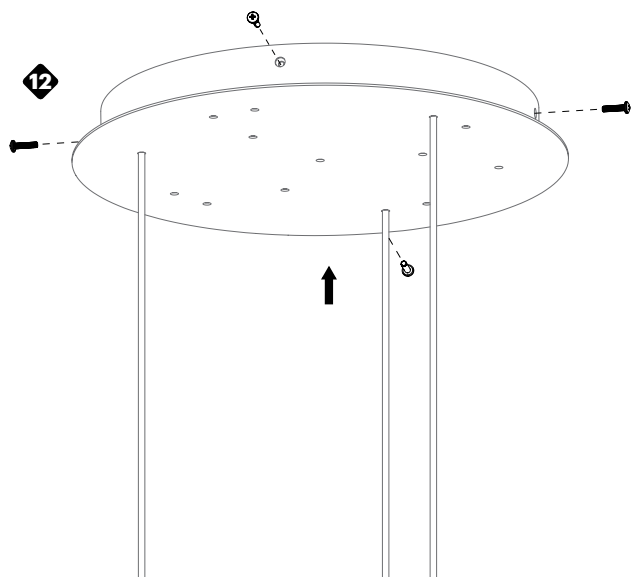
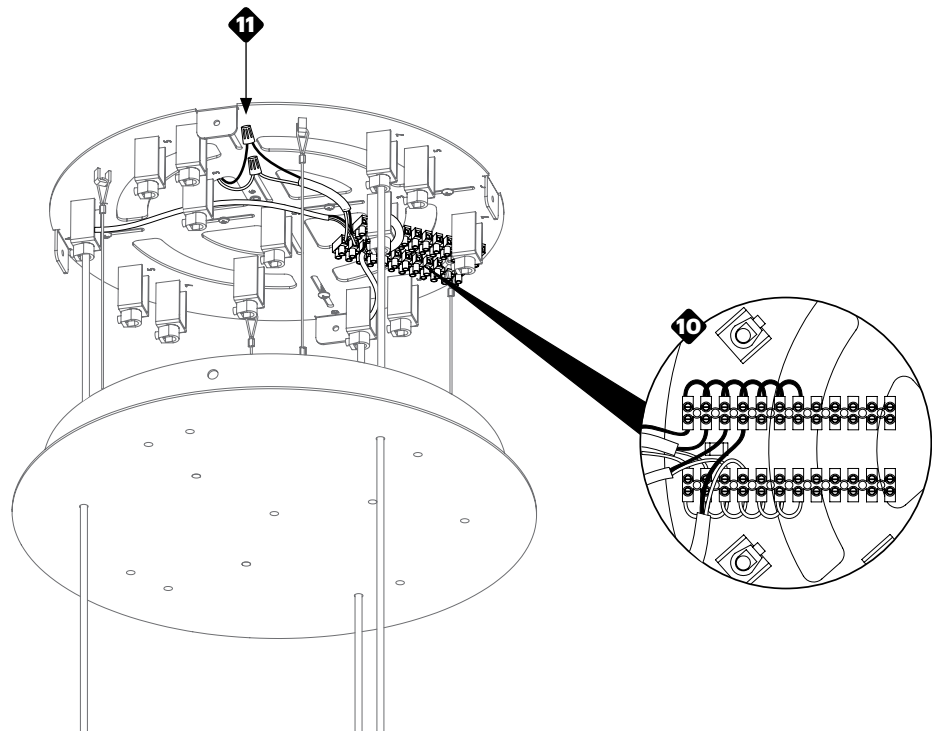
- 1 USANDO I NUMERI SULLA PIASTRA DI MONTAGGIO COME GUIDA E INFILARE I FILI PENDENTI ATTRAVERSO I FORI ASSEGNATI NEL COPERCHIO COPRIFILI E NEL PRESSACAVI.
 - 2 TIRARE I CAVI DI SOSPENSIONE ALL'ALTEZZA DESIDERATA FACENDO RIFERIMENTO ALLE CONFIGURAZIONI SUGGERITE. USARE IL CACCIAVITE A TAGLIO N. 2 PER STRINGERE I PRESSACAVI.
 - 3 SPINGERE I TAPPINI IN GOMMA NEI FORI INUTILIZZATI DALL'INTERNO DEL COPERCHIO COPRIFILI.
- ◆ **NOTA:** L'INSTALLAZIONE MOSTRATA È PER IL LAMPADARIO CIELO 3. PER I LAMPADARI DA 5, 7 E 13, SEGUIRE LA STESSA PROCEDURA DI CABLAGGIO USANDO IL POSIZIONAMENTO DEI FORI ILLUSTRATO NELLE CONFIGURAZIONI DI SOSPENSIONE SUGGERITE.

Pablo®

CIELO CHANDELIER



CIELO CHANDELIER



CIELO CHANDELIER

EN:

- 10 CUT CORDS TO REACH 12-PORT TERMINAL BLOCKS, ALLOWING FOR 3" OF EXTRA CORD PAST TERMINAL BLOCKS. STRIP CORDS SO LEAD WIRES ARE EXPOSED, THEN WIRE CORDS TO TERMINAL BLOCKS AS SHOWN AND SECURE WITH #2 FLAT HEAD SCREW DRIVER.
- 11 CONNECT BUILDING WIRING TO LEAD WIRE USING PROVIDED WIRE NUTS.
- 12 ENSURE ALL CABLES AND CORDS ARE TUCKED WITHIN CANOPY COVER. LIFT CANOPY COVER UP TO CEILING AND SECURE TO MOUNTING PLATE WITH PROVIDED CANOPY COVER MACHINE SCREWS.

◆ **CARE INSTRUCTIONS:** WIPE CLEAN WITH A SOFT DAMP CLOTH. AVOID AMMONIA-BASED CLEANERS.

DE:

- 10 KABEL SO ZUSCHNEIDEN, DASS SIE BIS ZUR 12-POLIGEN KLEMMLEISTE REICHEN, WOBEI DIE KABEL UM 8 CM ÜBER DIE KLEMMLEISTE HINAUSREICHEN SOLLTEN. DIE DRÄHTE FREILEGEN UND AN DIE KLEMMLEISTE ANSCHLIESSEN WIE ABGEBILDET, MIT SCHLITZSCHRAUBENDREHER NR. 2 BEFESTIGEN.
- 11 AUSLASSKABEL ÜBER DIE JEWEILIGEN KABELVERBINDER ANSCHLIESSEN.
- 12 ACHTEN SIE DARAUF, DASS ALLE SEILE UND KABEL IM BALDACHIN VERBORGEN SIND. SCHIEBEN SIE DEN BALDACHIN ZUR DECKE HOCH UND BEFESTIGEN SIE IHN MIT DEN BEILIEGENDEN BALDACHINMASCHINENSCHRAUBEN AN DER MONTAGEPLATTE.

◆ **PFLEGE:** MIT EINEM WEICHEN FEUCHTEN TUCH ABWISCHEN. KEINE AMMONIAKHALTIGEN REINIGER VERWENDEN.

FR:

- 10 COUPEZ LES CORDONS POUR ATTEINDRE LES BLOCS DE JONCTION À 12 PORTS EN LAISSANT 7,6 CM (3 PO.) DE CORDON APRÈS LES BLOCS DE JONCTION. DÉNUDEZ LES CORDONS POUR EXPOSER LES FILS, PUIS RACCORDEZ LES CORDONS AUX BLOCS DE JONCTION COMME ILLUSTRÉ ET SERREZ AVEC UN TOURNEVIS PLAT 2.
- 11 BRANCHEZ LE CÂBLAGE DU BÂTIMENT AUX FILS EN UTILISANT LES ÉCROUS FOURNIS.
- 12 VÉRIFIEZ QUE TOUS LES CÂBLES ET CORDONS SONT DISSIMULÉS DANS LA ROSACE. PLACEZ LA ROSACE AU PLAFOND ET FIXEZ-LA À LA PLATINE DE FIXATION AVEC LES VIS MÉCANIQUES FOURNIES POUR LA ROSACE.

◆ **INSTRUCTIONS D'ENTRETIEN:** LIMPIE PASANDO UN PAÑO SUAVE HÚMEDO. EVITE LOS LIMPIADORES CON BASE DE AMONIACO.

ES:

- 10 CORTE LOS CABLES PARA ALCANZAR LOS BLOQUES DE TERMINAL DE 12 PUERTOS Y DEJE 3" EXTRA DE CABLE PASADOS LOS PUERTOS. PELE LOS CABLES PARA EXPONER EL PLOMO Y CONÉCTELOS A LOS BLOQUES DE TERMINAL COMO SE MUESTRA; DESPUÉS FÍJELOS CON EL DESTORNILLADOR DE CABEZA PLANA #2.
- 11 CONECTE EL CABLEADO DEL EDIFICIO AL CABLE DE PLOMO CON LAS TUERCAS DE CABLE SUMINISTRADAS.
- 12 ASEGÚRESE DE QUE TODOS LOS CABLES Y LÍNEAS SE ENCUENTREN DENTRO DE LA CUBIERTA DE DOSEL. ELEVE LA CUBIERTA DE DOSEL HASTA EL TECHO Y FÍJELA A LA PLACA DE MONTAJE CON LOS TORNILLOS DE METAL DE CUBIERTA DE DOSEL SUMINISTRADOS.

◆ **INSTRUCCIONES DE CONSERVACIÓN:** LIMPIE PASANDO UN PAÑO SUAVE HÚMEDO. EVITE LOS LIMPIADORES CON BASE DE AMONIACO.

IT:

- 10 TAGLIARE I FILI PER RAGGIUNGERE LE MORSETTIERE A 12 PORTE, LASCIANDO CIRCA 7,5 CM DI FILO EXTRA OLTRE LE MORSETTIERE. PELARE I FILI IN MODO DA ESPORRE I CONDUTTORI, QUINDI COLLEGARE I FILI ALLE MORSETTIERE COME MOSTRATO E FISSARE CON UN CACCIAVITE A TAGLIO N. 2.
- 11 COLLEGARE I FILI DELL'IMPIANTO AL FILO CONDUTTORE USANDO I MORSETTI PREDISPOSTI.
- 12 ASSICURARSI CHE TUTTI I CAVI E I FILI SIANO NASCOSTI SOTTO IL COPERCHIO COPRIFILI. SOLLEVARE IL COPERCHIO COPRIFILI AL SOFFITTO E FISSARLO ALLA PIASTRA DI MONTAGGIO CON LE VITI MACCHINA FORNITE CON IL COPERCHIO.

◆ **ISTRUZIONI DI MANUTENZIONE:** PULIRE CON UN PANNINO MORBIDO INUMIDITO. EVITARE DETERGENTI A BASE DI AMMONIACA ISTRUZIONI DI MANUTENZIONE

Pablo®

INFO@PABLODESIGNS.COM
INFO@PABLODESIGNS.EU

888 MARIN STREET
SAN FRANCISCO, CA
94124

PABLODESIGNS.COM
PABLODESIGNS.EU