

Pablo®

BRAZO



**EN:** ASSEMBLY & INSTALLATION INSTRUCTIONS

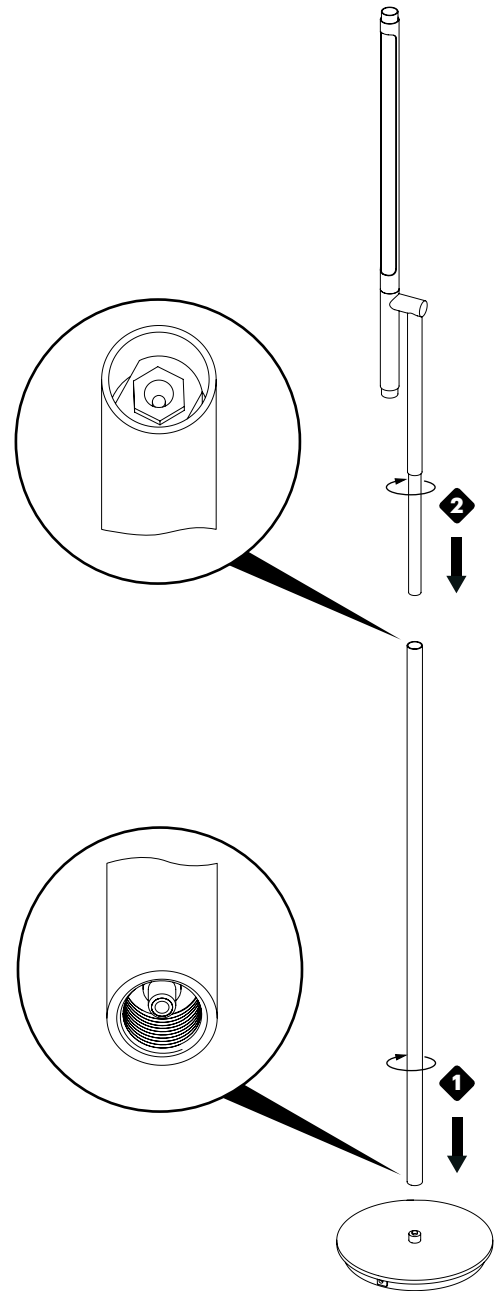
**DE:** MONTAGE- & INSTALLATIONSANLEITUNG

**FR:** INSTRUCTIONS D'ASSEMBLAGE ET D'INSTALLATION

**ES:** INSTRUCCIONES DE MONTAJE E INSTALACIÓN

**IT:** ISTRUZIONI PER L'ASSEMBLAGGIO E L'INSTALLAZIONE

# Pablo® BRAZO



# Pablo® BRAZO

## EN: FLOOR ASSEMBLY

- 1 SCREW THREADED END OF EXTENSION POLE TO THREADED BASE FITTING.
- 2 SCREW LOWER POLE FROM LAMP HEAD TO UPPER END OF EXTENSION POLE.

## DE: STANDLEUCHTE

- 1 GEWINDEENDE DER VERLÄNGERUNG IN DAS GEWINDE AM FUSS DREHEN.
- 2 DAS UNTERE ENDE DER LAMPENKOPFSTANGE AN DAS OBERE ENDE DER VERLÄNGERUNG SCHRAUBEN.

## FR: ASSEMBLAGE DU LAMPADAIRE

- 1 VISSEZ L'EXTRÉMITÉ FILETÉE DE LA RALLONGE AU RACCORD FILETÉ DU SOCLE.
- 2 VISSEZ LE PIED INFÉRIEUR DE LA TÊTE DE LA LAMPE À L'EXTRÉMITÉ SUPÉRIEURE DE LA RALLONGE.

## ES: MONTAJE EN SUELO

- 1 ENROSQUE EL EXTREMO ROSCADO DEL POSTE TELESCÓPICO AL EMPALME ROSCADO DE LA BASE.
- 2 ENROSQUE EL POSTE INFERIOR DESDE LA CABEZA DE LA LÁMPARA HASTA EL EXTREMO SUPERIOR DEL POSTE TELESCÓPICO.

## IT: MONTAGGIO DELLA LAMPADA DA PAVIMENTO

- 1 AVVITARE L'ESTREMITÀ FILETTATA DELL'ASTA DI ESTENSIONE ALL'INNESTO FILETTATO DELLA BASE.
- 2 AVVITARE LO STELO INFERIORE DELLA TESTA DELLA LAMPADA ALL'ESTREMITÀ SUPERIORE DELL'ASTA DI ESTENSIONE.

# Pablo® BRAZO

## EN: TABLE ASSEMBLY

- 1 EXTEND LOWER TELESCOPING POLE AND ALIGN LOWER POLE WITH THREADED BASE FITTING.
- 2 SCREW LOWER POLE TO BASE.

### ADJUSTMENT

- A FULL DIM SWITCH.
- B BEAM SPREAD CONTROL.
- C POWER JACK.

### CARE INSTRUCTIONS

WIPE CLEAN WITH A SOFT DAMP CLOTH. AVOID AMMONIA BASED CLEANERS.

## DE: TISCHLEUCHE

- 1 GEWINDEENDE DER VERLÄNGERUNG IN DAS GEWINDE AM FUSS DREHEN.
- 2 UNTERES ENDE DER STANGE IN DEN FUSS SCHRAUBEN.

### EINSTELLUNG

- A VOLLBEREICHSDIMMER.
- B AUSSTRAHLUNGSWINKELREGULIERUNG.
- C NETZANSCHLUSS.

### PFLEGE

MIT EINEM WEICHEN FEUCHTEN TUCH ABWISCHEN. KEINE AMMONIAKHALTIGEN REINIGER VERWENDEN.

## FR: ASSEMBLAGE DE LA LAMPE À POSER

- 1 ALLONGEZ LE PIED TÉLESCOPIQUE INFÉRIEUR ET ALIGNEZ LE PIED INFÉRIEUR AVEC LE RACCORD FILETÉ DU SOCLE.
- 2 VISSEZ LE PIED INFÉRIEUR AU SOCLE.

### AJUSTEMENT

- A INTERRUPTEUR D'INTENSITÉ LUMINEUSE.
- B COMMANDE D'ÉTENDUE DU FAISCEAU.
- C PRISE.

### INSTRUCTIONS D'ENTRETIEN

NETTOYEZ AVEC UN CHIFFON DOUX ET HUMIDE. ÉVITEZ LES PRODUITS DE NETTOYAGE À BASE D'AMMONIAQUE.

## ES: MONTAJE EN MESA

- 1 EXTIENDA EL POSTE TELESCÓPICO INFERIOR Y ALINEE EL POSTE INFERIOR CON EL EMPALME ROSCADO DE LA BASE.
- 2 ENROSQUE EL POSTE INFERIOR A LA BASE.

### AJUSTE

- A INTERRUPCIÓN ATENUADOR COMPLETO.
- B CONTROL DE DIFUSIÓN DE RAYOS.
- C CLAVIJA DE ALIMENTACIÓN.

### INSTRUCCIONES DE CONSERVACIÓN

LIMPIE PASANDO UN PAÑO SUAVE HÚMEDO. EVITE LOS LIMPIADORES CON BASE DE AMONIACO.

## IT: MONTAGGIO DELLA LAMPADA DA TAVOLO

- 1 ESTENDERE LO STELO TELESCOPICO INFERIORE E ALLINEARE LA PARTE INFERIORE ALL'INNESTO FILETTATO DELLA BASE.
- 2 AVVITARE LO STELO INFERIORE ALLA BASE.

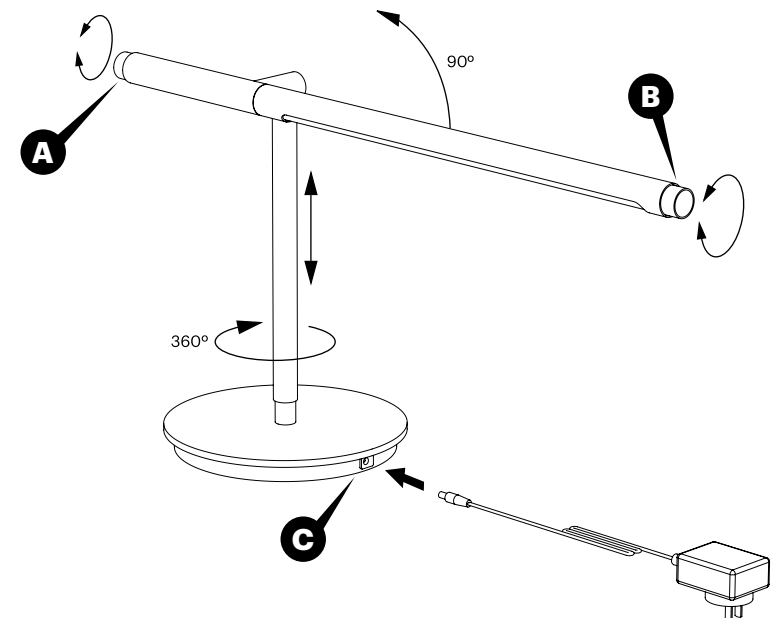
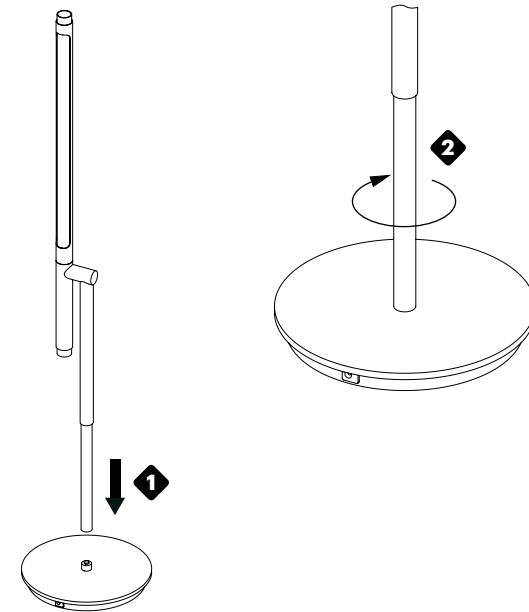
### REGOLAZIONE

- A INTERRUTTORE DIMMERIZZATORE A REGOLAZIONE COMPLETA.
- B CONTROLLO DIFFUSIONE DEL RAGGIO DI LUCE.
- C PRESA PER L'ALIMENTAZIONE.

### ISTRUZIONI DI MANUTENZIONE

PULIRE CON UN PANNINO MORBIDO INUMIDITO. EVITARE DETERGENTI A BASE DI AMMONIACA.

# Pablo® BRAZO



**Pablo<sup>®</sup>**

INFO@PABLODESIGNS.COM  
INFO@PABLODESIGNS.EU

888 MARIN STREET  
SAN FRANCISCO, CA  
94124

PABLODESIGNS.COM  
PABLODESIGNS.EU