

Pablo®

CIELO

EN: 220V ASSEMBLY & INSTALLATION INSTRUCTIONS

DE: 220 V MONTAGE- & INSTALLATIONSANLEITUNG

FR: INSTRUCTIONS D'ASSEMBLAGE ET D'INSTALLATION 220 V

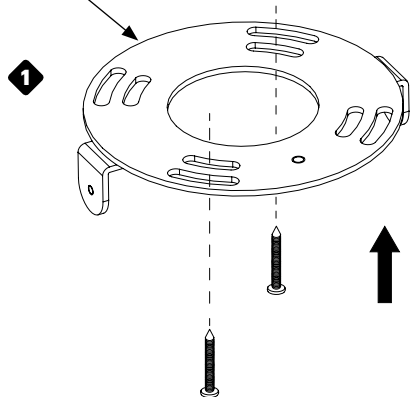
ES: INSTRUCCIONES DE MONTAJE E INSTALACIÓN 220 V

IT: ISTRUZIONI PER L'ASSEMBLAGGIO E L'INSTALLAZIONE 220 V

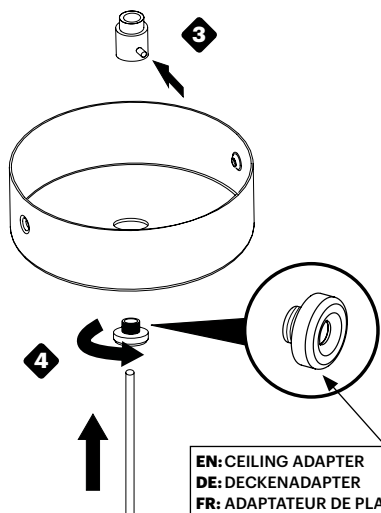


Pablo® CIELO

EN: PLATE
DE: PLATTE
FR: PLATINE
ES: PLACA
IT: PIASTRA

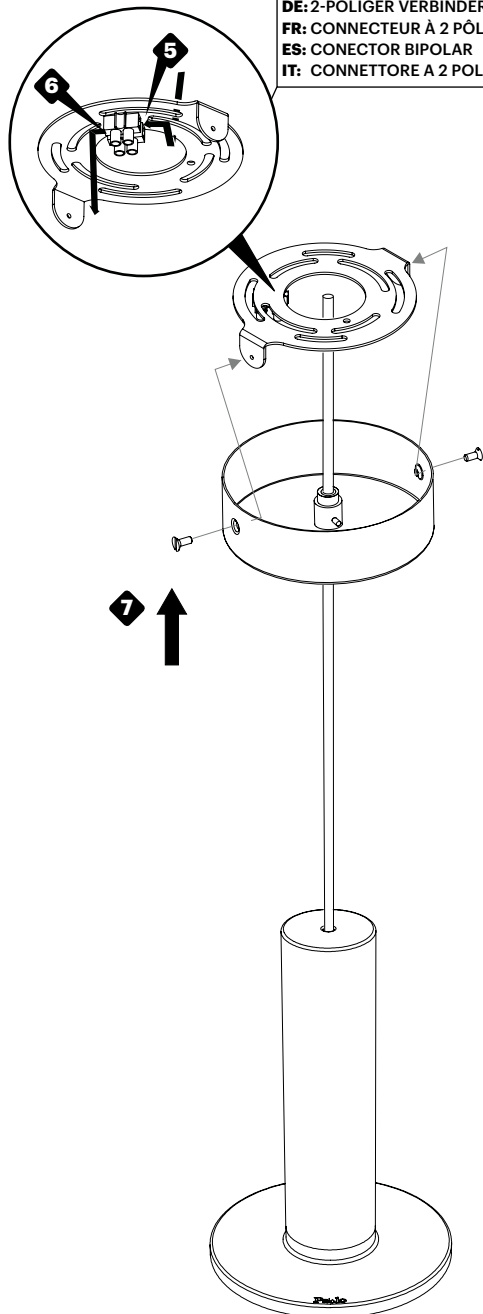


2



EN: CEILING ADAPTER
DE: DECKENADAPTER
FR: ADAPTATEUR DE PLAFOND
ES: ADAPTADOR DE TECHO
IT: ADATTATORE PER SOFFITTO

EN: 2 POLE CONNECTOR
DE: 2-POLIGER VERBINDER
FR: CONNECTEUR À 2 PÔLES
ES: CONECTOR BIPOLAR
IT: CONNETTORE A 2 POLI



7

Pablo® CIELO

EN: CEILING MOUNT: 220V ASSEMBLY INSTRUCTIONS

- 1 ATTACH MOUNTING PLATE TO JUNCTION BOX
 - 2 ROUTE CORD THROUGH COVER, CEILING ADAPTER AND STRAIN RELIEF
 - 3 SET STRAIN RELIEF TO DESIRED HEIGHT AND CUT CORD
 - 4 THREAD CEILING ADAPTER INTO STRAIN RELIEF CAPTURING COVER
 - 5 CONNECT BUILDING WIRING INTO 2 POLE CONNECTOR
 - 6 CONNECT LAMP WIRING INTO OTHER END OF CONNECTOR
 - 7 SLIDE COVER UP TO CEILING, SECURE COVER TO PLATE WITH SUPPLIED SCREWS
- NOTE:** BEFORE CUTTING, WRAP CORD WITH ELECTRICAL TAPE TO PREVENT THE FABRIC SLEEVE FROM FRAYING
- BULB REPLACEMENT:** CONTACT MANUFACTURE FOR BULB REPLACEMENT

BULB TYPE: LED FLAT PANEL
CORD LENGTH: 10FT (305CM)

DE: DECKENMONTAGE: 220 V MONTAGEANLEITUNG

- 1 MONTAGEPLATTE AN DER ANSCHLUSSDOSE BEFESTIGEN
 - 2 KABEL DURCH BALDACHIN, DECKENADAPTER UND ZUGENTLASTUNG FÜHREN
 - 3 ZUGENTLASTUNG FÜR DIE GEWÜNSCHTE HÖHE ARRETIEREN, KABEL KÜRZEN
 - 4 DECKENADAPTER IN DIE ZUGENTLASTUNG DREHEN, DABEI DEN BALDACHIN MITFASSEN
 - 5 AUSLASSDRÄHTE AN DEN 2-POLIGEN VERBINDER ANSCHLIESSEN
 - 6 LAMPENDRÄHTE AN DAS ANDERE ENDE DES VERBINDERS ANSCHLIESSEN
 - 7 BALDACHIN ZUR DECKE HOCHSCHIEBEN UND MITTELS BEILIEGENDEN SCHRAUBEN AN DER PLATTE BEFESTIGEN
- HINWEIS:** VOR DEM ZUSCHNEIDEN DAS KABEL MIT ISOLIERBAND UMWICKELN, DAMIT DIE TEXTILHÜLLE NICHT AUSFRANST
- LAMPENTAUSSCH:** WENDEN SIE SICH FÜR DEN TAUSCH DES LEUCHTMITTELS AN DEN HERSTELLER

LEUCHTMITTEL: FLÄCHEN-LED
KABELLÄNGE: 305 CM

FR: APPLIQUE MURALE: INSTRUCTIONS D'ASSEMBLAGE 220V

- 1 FIXEZ LA PLATINE DE FIXATION À LA BOÎTE DE JONCTION
 - 2 ACHÉMINÉZ LE CORDON À TRAVERS LE COUVERCLE, L'ADAPTATEUR DE PLAFOND ET LE SERRE-CÂBLE
 - 3 RÉGLEZ LE SERRE-CÂBLE À LA HAUTEUR DÉSIRÉE ET COUPEZ LE CORDON
 - 4 VISSEZ L'ADAPTATEUR DE PLAFOND DANS LE COUVERCLE DE BLOCAGE DU SERRE-CÂBLE
 - 5 BRANCHEZ LE CÂBLAGE DU BÂTIMENT AU CONNECTEUR À 2 PÔLES
 - 6 BRANCHEZ LE CÂBLAGE DE LA LAMPE À L'AUTRE EXTRÉMITÉ DU CONNECTEUR
 - 7 GLISSEZ LE COUVERCLE JUSQU'AU PLAFOND, ET FIXEZ LE COUVERCLE À LA PLAQUE AVEC LES VIS FOURNIES
- REMARQUE:** AVANT DE COUPER, ENROULEZ DU RUBAN ÉLECTRIQUE SUR LE CÂBLE POUR ÉVITER UN EFFILOCHAGE DE LA GAINE
- REPLACEMENT DE L'AMPOULE:** CONTACTEZ LE FABRICANT POUR LE REMPLACEMENT DE L'AMPOULE

TYPE D'AMPOULE: PANNEAU LED PLAT
LONGUEUR DU CORDON: 305 CM (10 PIEDS)

ES: SOPORTE DE TECHO: INSTRUCCIONES DE MONTAJE 220 V

- 1 FIJE LA PLACA DE MONTAJE A LA CAJA DE CONEXIÓN
 - 2 GUÍE EL CABLE A TRÁVÉS DE LA CUBIERTA, EL ADAPTADOR DE TECHO Y EL ALIVIO DE PRESIÓN
 - 3 COLOQUE EL ALIVIO DE PRESIÓN A LA ALTURA DESEADA Y CORTE EL CABLE
 - 4 INSERTE EL ADAPTADOR DE TECHO EN EL ALIVIO DE PRESIÓN APRESANDO LA CUBIERTA
 - 5 CONECTE EL CABLEADO DEL EDIFICIO EN EL CONECTOR BIPOLAR
 - 6 CONECTE EL CABLEADO DE LA LÁMPARA EN EL OTRO EXTREMO DEL CONECTOR
 - 7 DESLICE LA CUBIERTA HASTA EL TECHO Y FÍJELA A LA PLACA CON LOS TORNILLOS SUMINISTRADOS
- NOTA:** ANTES DE CORTARLO, ENVUELVA EL CABLE CON CINTA AISLANTE PARA EVITAR QUE LA MANGA DE TEJIDO SE DESHILACHE
- REPUESTO DE BOMBILLA:** PÓNGASE EN CONTACTO CON EL FABRICANTE PARA BOMBILLAS DE REPUESTO

TIPO DE BOMBILLA: PANEL PLANO DE LED
LONGITUD DEL CABLE: 305 CM

IT: MONTAGGIO A SOFFITTO: ISTRUZIONI PER L'ASSEMBLAGGIO 220 V

- 1 FISSARE LA PIASTRA DI MONTAGGIO ALLA SCATOLA DI GIUNZIONE
 - 2 INFILARE IL CAVO ATTRAVERSO IL COPERCHIO, L'ADATTATORE PER SOFFITTO E IL PRESSACAVI
 - 3 POSIZIONARE IL PRESSACAVI ALL'ALTEZZA DESIDERATA E TAGLIARE IL CAVO
 - 4 INFILARE L'ADATTATORE PER SOFFITTO NEL COPERCHIO CHE AGGANCIAMO IL PRESSACAVI
 - 5 COLLEGARE IL CABLAGGIO DELL'IMPIANTO AL CONNETTORE BIPOLARE
 - 6 COLLEGARE IL CABLAGGIO DELLA LAMPADA ALL'ALTRA ESTREMITÀ DEL CONNETTORE
 - 7 SPINGERE IL COPERCHIO VERSO IL SOFFITTO, FISSARE IL COPERCHIO ALLA PIASTRA CON LE VITI FORNITE
- IMPORTANTE:** SI RACCOMANDA DI FAR INSTALLARE L'OPZIONE CON MONTAGGIO A SOFFITTO DA UN ELETTRICISTA
- LAMPADINA DI RICAMBIO:** CONTATTARE IL COSTRUTTORE PER RICHIEDERE LA LAMPADINA DI RICAMBIO

TIPO DI LAMPADINA: PANNELLO LED PIATTO
LUNGHEZZA DEL CAVO: 305 CM

Pablo[®]

INFO@PABLODESIGNS.COM
INFO@PABLODESIGNS.EU

888 MARIN STREET
SAN FRANCISCO, CA
94124

PABLODESIGNS.COM
PABLODESIGNS.EU